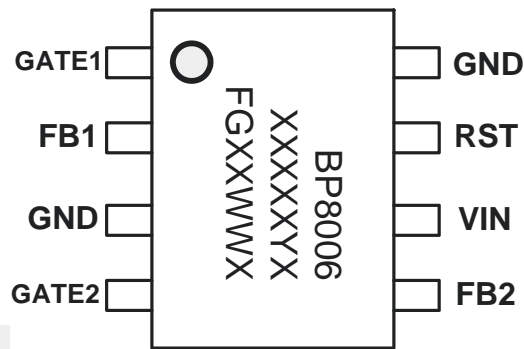


订购信息

订购型号	封装	温度范围	包装形式	打号
BP8006	SOP8	-40 °C到 105 °C	编带 4,000 颗 /盘	BP8006 XXXXXX FGX' 'X

管脚封装



型号
 ,X:批次号
 FGXX: 标示
 WW: 周号

图 2

管脚描述

管脚号	管脚名称	描述
1	GATE1	MOSFET1 栅极控制端
2	FB1	MOSFET1 反馈电压设置端
3	GND	芯片地
4	GATE2	MOSFET2 栅极控制端
5	FB2	MOSFET2 反馈电压设置端
6	VIN	芯片电源端
7	RST	使能信号输出端, 高电平使能, 开漏输出
8	GND	芯片地

