



BP2861XJ

非隔离降压型 LED 恒流驱动芯片

概述

BP2861XJ 是一款外置 OVP 降压型 LED 恒流驱动芯片。芯片工作在电感电流临界连续模式，适用于 $90\sim 265\text{Vac}$ 全范围输入电压的非隔离降压型 LED 恒流电源。芯片 ROVP 引脚带 Enable 功能和感应灯应用。

BP2861XJ 芯片内部集成 MOS 功率开关，采用栅极退磁检测技术和高压 JFET 供电技术，无需 VCC 电容和启动电阻。

BP2861XJ 芯片内置温度补偿电路，和恒流控制技术，实现高精度的 LED 恒流输出和优异的线电压调整率。芯片工作在电感电流临界模式，输出电流不随电感量和 LED 工作电压的变化而变化，实现优异的负载调整率。

BP2861XJ 具有多重保护功能，包括 LED 短路保护，芯片供电欠压保护，外置 OVP，芯片温度过热调节等。

BP2861XJ 采用 SOP7 封装。



特点

- 与 BP2866XJ 引脚兼容
- 集成 600V 超快恢复二极管
- 无 VCC 电容、无启动电阻
- 集成高压供电功能
- 外置防潮 OVP 功能
- 低母线电压下不闪灯
- 多灯并联无闪烁
- Enable 功能兼容开关调色和感应灯
- $\pm 5\%$ LED 输出电流精度
- LED 短路保护
- 过热调节功能
- 采用 SOP7 封装

应用

- LED 蜡烛灯
- LED 球泡灯
- 其它 LED 照明

典型应用

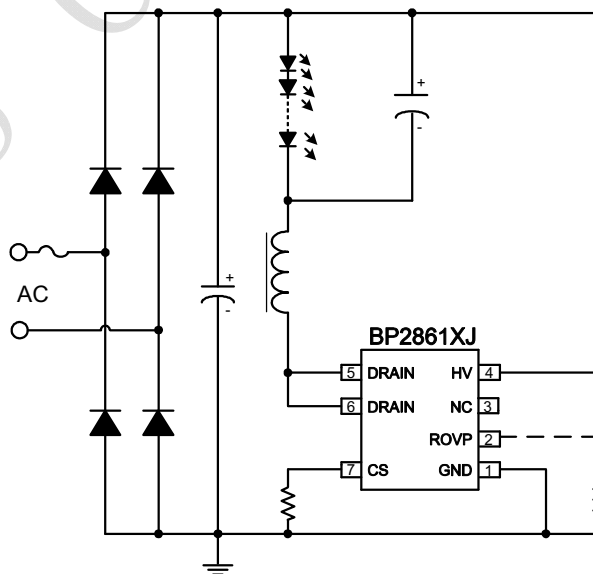


图 1 BP2861XJ 典型应用图



BP2861XJ

非隔离降压型 LED 恒流驱动芯片

免责声明

晶丰明源力求确保产品规格书中的准确无误，但晶丰明源没有通知的情况下，修改规格书中的权利。

本产品规格书未包含任何针对晶丰明源或第三方所有的知识产权的授权。针对本产品规格书所记载的信息，晶丰明源不做任何明示或暗示的保证，包括但不限于规格书中的准确性、完整性、新颖性、特定目的适用性或无错误等。晶丰明源不承担任何责任。