

概述

S4422BX系列芯片是开关调色温的专用芯片，内置两个40V的MOS管，简化了外围电路结构。该系列芯片采用成熟的电流检测技术判断开关机状态，确保多个电源同时应用时的状态一致性。

S4422BX系列可以使用在隔离后激或Buck结构中，也可以搭配阻容电源实现开关调色，使用方便。

S4422B采用SOT23-5封装，S4422BS采用SOP-8封装。

特点

- 三段开关调色：L1→L2→(L1+L2)/2
- 内置40V管，无需外置开关管，开关
- 外围简洁，空载电压60V，无需供电电阻
- 内置定时器，保证保持时间的一致性
- 兼容隔离、非隔离及阻容等3~7W小功率应用

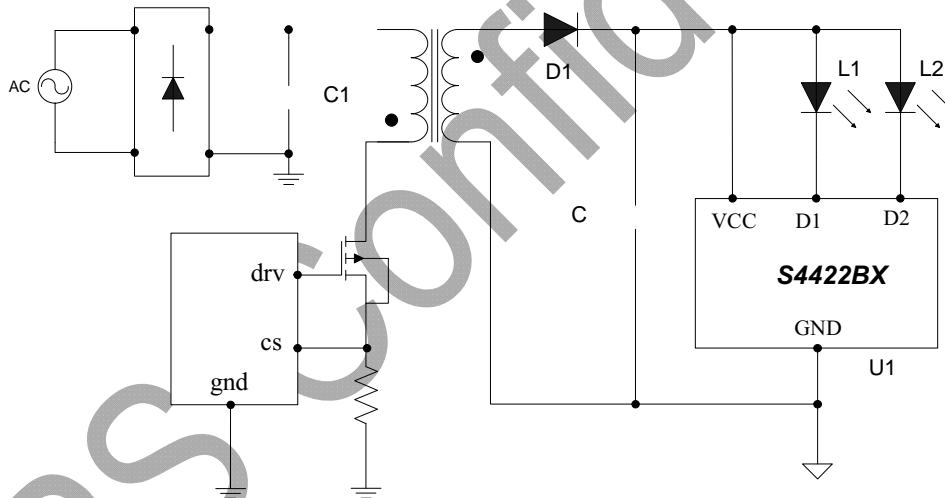
应用范围

- 开关调色温 LED 驱动电源


SOT23-5封装

SOP-8封装

典型应用



订购信息

订购型号	封装	温度范围	包装形式	打印
S4422B	SOT23-5	-40°C ~105°C	编带 3000 只/盘	<u>S4422B</u> XXXXXXY
S4422BS	SOP-8		编带 4000 只/盘	S4422BS XXXXXXY ZYXX

管脚封装图

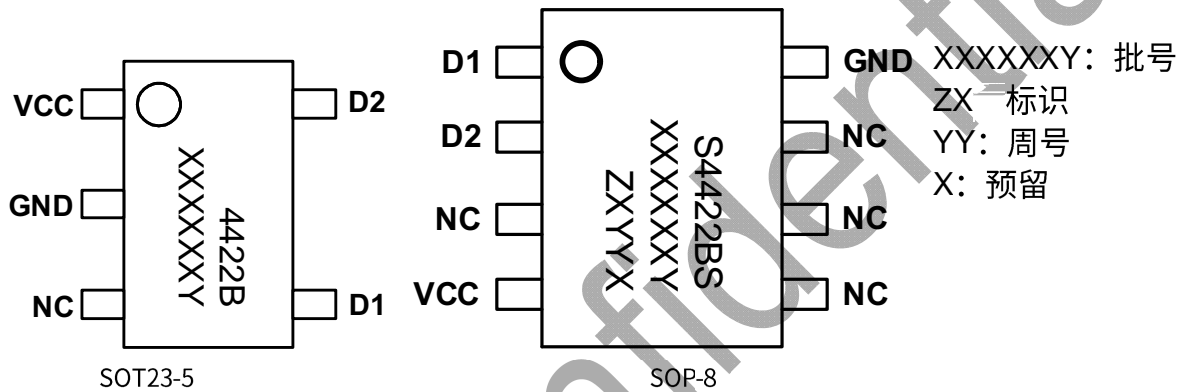


图2 封装脚位图

管脚描述

管脚号(S4422B)	管脚号(S4422BS)	管脚名称	描述
1	4	VCC	芯片供电脚
2	8	GND	信号和功率地
3	3, 5, 6, 7	NC	空脚
4	1	D1	LED灯珠负极连接点1
5	2	D2	LED灯珠负极连接点2

