

订购信息

| 订购型号 | 封装 | 包装形式 | 打印 |
|----------|-------|----------------|-------------------------------|
| BP5823CH | HSOP7 | 编带 5000 颗/盘 | BP5823 XXXXXXYC XXXXXXH |

管脚封装

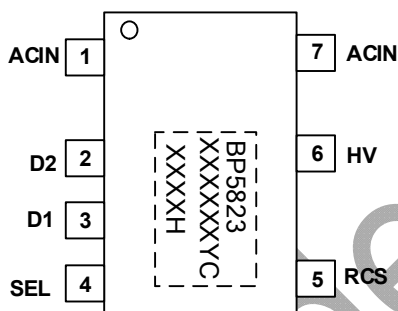


图 2 HSOP7 管脚封装图

管脚描述

| 管脚号 | 管脚名称 | 描述 |
|------|------|----------|
| 1, 7 | ACIN | AC 输入 |
| 2 | D2 | 恒流输出端口 2 |
| 3 | D1 | 恒流输出端口 1 |
| 4 | SEL | 模式选择端 |
| 5 | RCS | 输出电流设计引脚 |
| 6 | HV | 芯片高压供电脚 |
| 衬底 | GND | 芯片地 |

BPS Confidential