

### 概述

S4120MB 是带状态记忆功能的开关调色温控制器，内部设定状态切换窗口时间  $T_{sw}$ （典型值 6.4S），关灯时间小

于 100ms，关灯后 100ms 内再次按下开关，开关灯

回芯片会记住关灯前的状态，下一次时间超过状态切换窗口时

再次按下开关，开关灯将不会再次关灯，而是保持上次开灯

状态。S4120MB 通过检测脉冲信号来判断开关状态，确保多个

电源同时应用时的逻辑一致性，而且可以兼容 Flyback

电源。S4120MB 为外置开关管的调色控制芯片，可驱动 MOS 管

和晶闸管实现市电开关调色应用。

S4120MB 采用 SOT23-6 封装。

### 特点

- 三段开关调色温： $L1 \rightarrow L2 \rightarrow (L1+L2)/2$

- 带状态记忆功能，使用更加便利

- 状态存储时间超过 10 年

- 开关次数可达 10 万次以上（负载功率 10W）

- 支持三段开关调色，支持 100V 以内 AC 电压，支持 100W 以内功率

- 1S 内开关两次复位

- 状态切换窗口时间内部计时 6.4S

- 内置限压电路，适用宽功率范围

- 兼容隔离、非隔离、高 PF 及线性等多种应用方案

### 应用领域

- 开关调色温的 LED 电源



SOT23-6 封装

### 典型应用

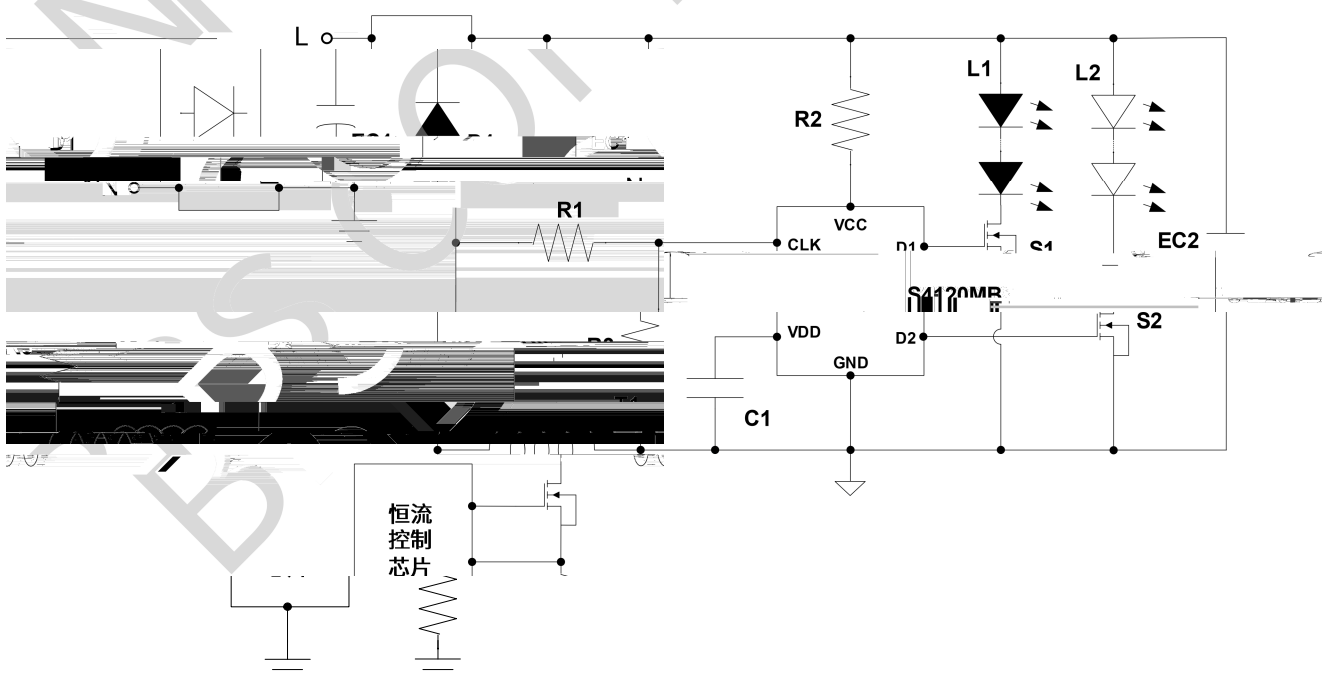


图 1 S4120MB 典型应用图

### 订购信息

订购型号	封装	包装形式	打印
S4120MB	SOT23-6	编带 3000 颗/盘	S4120MB

### 管脚封装

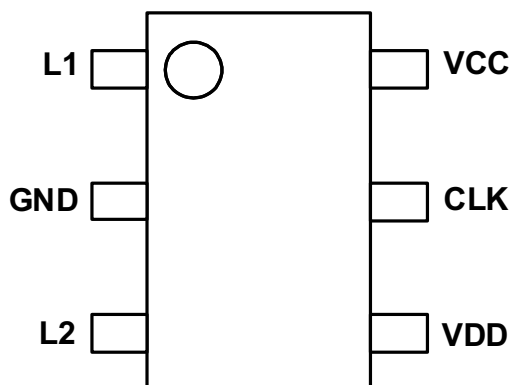


图 2 管脚封装图

### 管脚描述

管脚号	管脚名称	描述
1	L1	驱动脚 1
2	GND	信号和功率地
3	L2	驱动脚 2
4	VDD	芯片内部供电脚
5	CLK	信号检测脚
6	VCC	芯片内部供电脚



### 免责声明

晶丰明源尽力确保本产品规格书内容的准确和可靠，但晶丰明源保留在没通知的情况下，修改规格书内容的权利。

晶丰明源未包含任何对晶丰明源的产品或系统安装或使用的任何建议或指导。晶丰明源不对任何明示或暗示的保证，包括但不限于对规格书内容的准确性、商业上的适销性、特定目的的适用性或者不侵犯晶丰明源或任何保证。晶丰明源也不就任何第三人知识产权做任何明示或暗示本规格书本身及其使用有关的侵权或必然发生承担任何责任。

