

BP

### 订购信息

订购型号	封装	温度范围	包装形式	打印
S4165M	SOT23-6	-40°C ~ 105°C	编带 3000 只/盘	S4165M

### 管脚封装

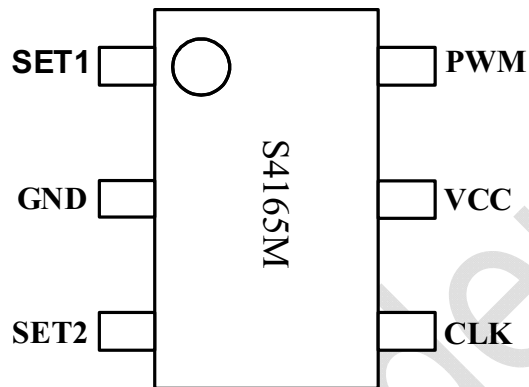


图 2 管脚封装图

### 管脚描述

管脚号	管脚名称	描述
1	SET1	频率设定脚
2	GND	信号和功率地
3	SET2	保留功能脚（固定接VCC）
4	CLK	信号检测脚
5	VCC	供电脚
6	PWM	PWM信号输出脚

BPS Confidentialia