

4B3 \*

6

7

7

A

6

4B3 \*

6

4B3 \*

6

4B3 \*

6

7

4B3 \*

6

3

4B3 \*

4B3 \*

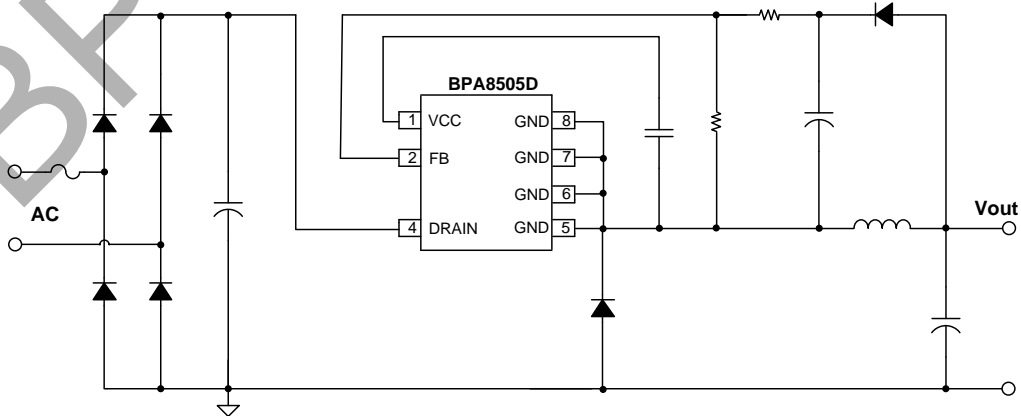
6

AB )



AB )

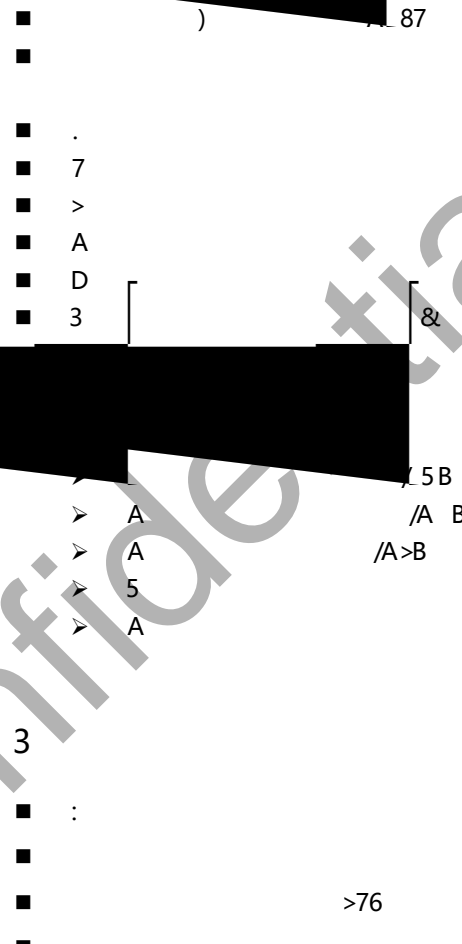
3



8

4B3 \*

6

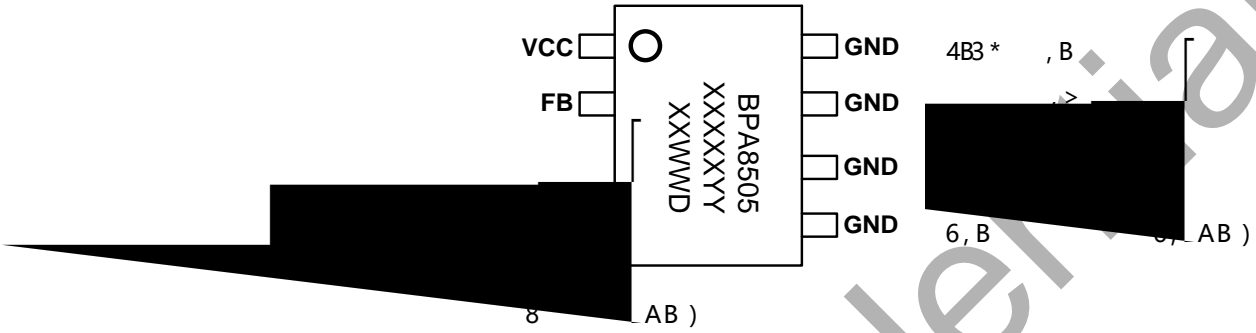


Confidential

A

Part Number	Package	Packing	Marking
4B3* 6	[REDACTED] AB )	& D D	4B3* 6

B 5



B 8

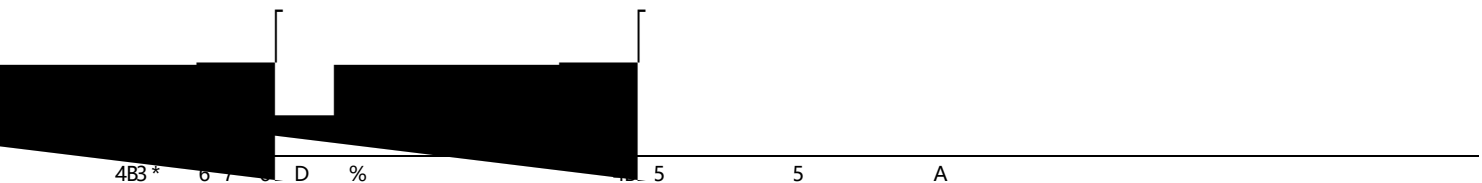
B	A	B	6
		55	B 5 3 8 9 6
		84	A 5
&		6D3	6 87
( ) *		9 6	[REDACTED] 55 84 87

D

		% 35		* ( 35	
B	A				
		65	55	65	55
4B3*	6	3	% 3	3	% 3

Note 1,

B54



6

: 4 B

